

РУКОВОДСТВО ПО ЭКСПЛУАТАЦИИ



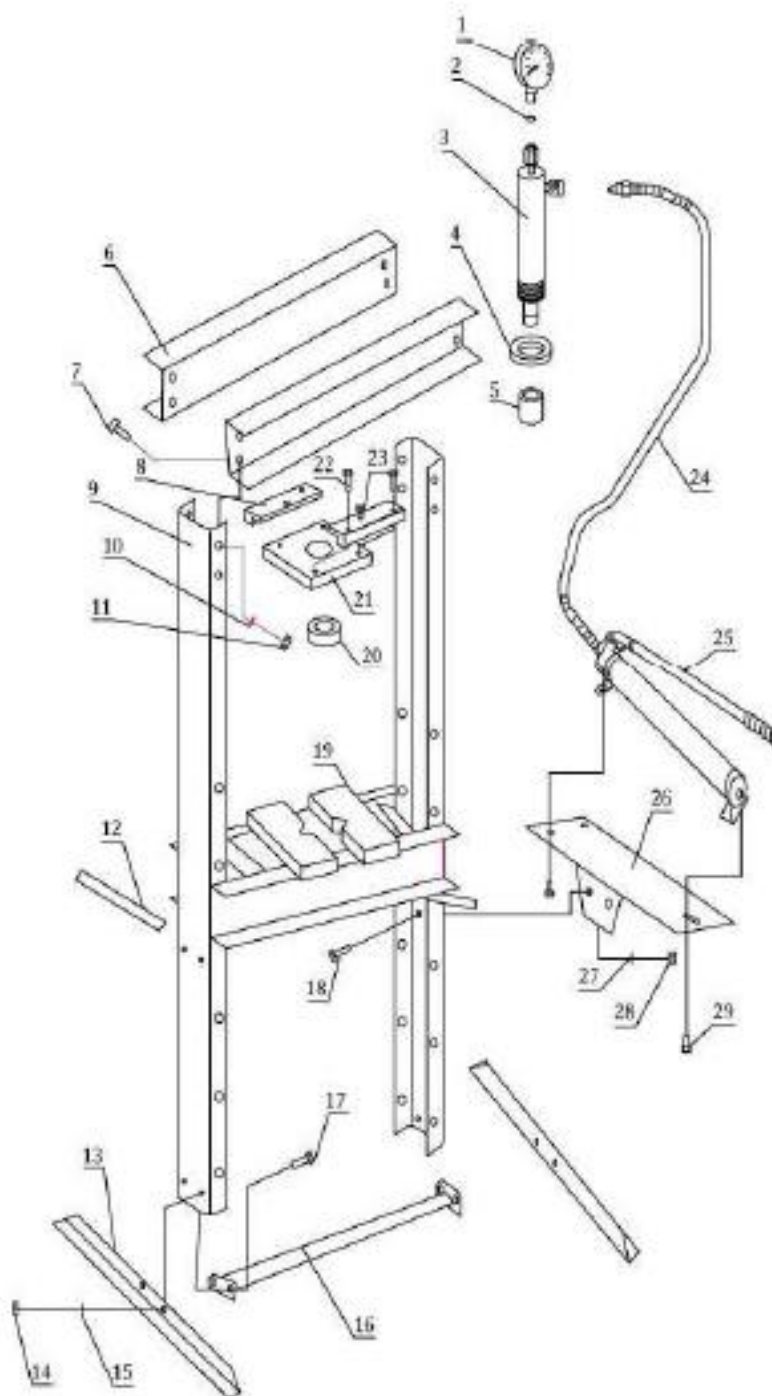
ПРЕСС ГИДРАВЛИЧЕСКИЙ, УСИЛИЕ: 12 ТОНН

Модель: HZ 01.1.012-1

Перед началом пользования оборудованием
внимательно прочтите руководство по эксплуатации!

СХЕМА И СПИСОК СОСТАВНЫХ ЧАСТЕЙ

Схема составных частей



Список составных частей

№ части	Наименование	Кол-во	№ части	Наименование	Кол-во
1	Манометр	1	16	Нижняя перекладина	1
2	Нейлоновое кольцо	1	17	Болт	4
3	Гидроцилиндр	1	18	Болт	2
4	Большая гайка	1	19	Оправка	2
5	Зазубренное седло	1	20	Нижняя большая круглая гайка	1
6	Верхняя перекладина	2	21	Пластина	1
7	Болт	8	22	Болт	4
8	Блок пресс-формы	2	23	Болт	2
9	Стойка	2	24	Шланг	1
10	Шайба	8	25	Насос	1
11	Гайка	8	26	Борт	1
12	Фиксирующий палец стола	2	27	Шайба	2
13	Опорный уголок	2	28	Гайка	2
14	Гайка	4	29	Болт	3
15	Шайба	4			

ВАЖНО!

ДОСКОНАЛЬНО ИЗУЧИТЕ ИНСТРУКЦИЮ. ПРИМИТЕ К СВЕДЕНИЮ ИНФОРМАЦИЮ О МЕРАХ БЕЗОПАСНОСТИ И ПРЕДУПРЕЖДЕНИЯ. ИСПОЛЬЗУЙТЕ ИЗДЕЛИЕ ПО НАЗНАЧЕНИЮ, ОБЕСПЕЧИВАЙТЕ ЗА НИМ НАДЛЕЖАЩИЙ УХОД. В ПРОТИВНОМ СЛУЧАЕ МОЖЕТ БЫТЬ НАНЕСЕН УРОН СОБСТВЕННОСТИ И/ИЛИ ЗДОРОВЬЮ. СОХРАНЯЙТЕ РУКОВОДСТВО В НАДЕЖНОМ МЕСТЕ ДЛЯ ПОСЛЕДУЮЩИХ КОНСУЛЬТАЦИЙ.

1. МЕРЫ БЕЗОПАСНОСТИ И ПРЕДУПРЕЖДЕНИЯ

1. Прибегайте к услугам компетентного специалиста для поддержания прессы в безупречном состоянии. Для долговечности и безопасности его работы содержите его в чистоте.
2. Максимально развиваемое усилие составляет 12 тонн. НЕ превышайте этот показатель. Применять излишнее усилие к обрабатываемой детали запрещено. Для точного определения применяемого усилия всегда руководствуйтесь манометром.
3. Используйте пресс исключительно для целей, для которых он предназначен. НЕ используйте его в иных целях.
4. Не допускайте детей и посторонних лиц в рабочую зону прессы.
5. Снимите свободную одежду, галстуки, часы, кольца, другие украшения, подколите длинные волосы.
6. Перед началом работы с прессом наденьте защитные очки, соответствующие требованиям техники безопасности, защитный щиток для лица и плотные перчатки.
7. Стойте уверенно, не подходите к прессу слишком близко, не надевайте скользкую обувь.
8. Используйте пресс исключительно на ровной, сухой и нескользкой поверхности, способной выдержать давление груза. Содержите его в чистоте, удаляйте посторонние предметы и обеспечивайте надлежащее освещение в его рабочей зоне.
9. Проверяйте состояние прессы перед каждым использованием. Запрещено пользоваться прессом, если какие-либо его составные части погнулись, сломались, протекают или подверглись иным повреждениям, если существует подозрительность в работе каких-либо его частей или когда он подвергся удару при разгрузке.
10. Убедитесь в том, что все крепежные болты и гайки туго затянуты.
11. Удостоверьтесь, что обрабатываемая заготовка детали расположена строго по центру и надежно позиционирована.
12. Держите руки и ноги подальше от рабочего стола прессы.
13. Не используйте пресс для сжатия пружин и иных изделий, которые могут отпружинить и причинить вред. Запрещено стоять напротив работающего прессы, а также оставлять его без присмотра.
14. Управлять прессом в состоянии усталости, наркотического и алкогольного опьянения или воздействия медикаментов запрещено.
15. Не позволяйте неквалифицированным лицам управлять прессом.
16. Самовольно видоизменять пресс запрещено.
17. Для смазки запрещено использовать тормозную жидкость или иную неподходящую жидкость. При добавлении гидравлического масла не смешивайте различные его виды. Можно использовать исключительно гидравлическое масло для домкратов высокого качества.
18. Выставлять пресс под дождь или иной вид непогоды запрещено.
19. Если пресс требует ремонта (регламентного обслуживания) и/или нужно менять какие-либо его детали, то работы должен осуществлять только уполномоченный на это технический персонал. При этом целесообразно использовать детали производителя.

20. ВАЖНО! ПРЕДУПРЕЖДЕНИЯ, ПРЕДОСТЕРЕЖЕНИЯ И ИНСТРУКЦИИ, ДАВАЕМЫЕ В ДАННОМ РУКОВОДСТВЕ, НЕ МОГУТ ПОКРЫТЬ ВСЕВОЗМОЖНЫЕ УСЛОВИЯ И СИТУАЦИИ. ЗДРАВЫЙ СМЫСЛ И ОСТОРОЖНОСТЬ ЯВЛЯЮТСЯ ТЕМИ ФАКТОРАМИ, КОТОРЫЕ НЕЛЬЗЯ ОПИСАТЬ В ИНСТРУКЦИИ, И КОТОРЫЕ ДОЛЖНЫ ОБЕСПЕЧИВАТЬСЯ САМИМ ОПЕРАТОРОМ.

2. ТЕХНИЧЕСКИЕ ХАРАКТЕРИСТИКИ

Развиваемое усилие	12 тонн	Рабочий ход поршня гидроцилиндра	135 мм.
Рабочий диапазон	0-858 мм.	Ширина рабочего стола	495мм.

3. СБОРКА

Руководствуйтесь схемой составных частей пресса для сборки. Разложите перед собой все детали. Теперь приступайте к сборке. Рекомендуется следующая последовательность:

1. Прикрепите опорный уголок (13) к левой стойке и нижней перекладине (16) при помощи болтов (17), шайб (15) и гаек (14). Другой опорный уголок прикрепите к правой стойке и нижней перекладине (16).

2. Поставьте каркас пресса вертикально. Подсоедините верхнюю перекладину (6) к левой и правой стойкам (9) при помощи болтов (7), шайб (10) и гаек (11).

3. Поставьте на место вторую верхнюю перекладину и одновременно наденьте пластину (21) на две верхних перекладины. После этого закрепите их на стойках (9) при помощи болтов (7), шайб (10) и гаек (11).

4. Закрутите большую круглую гайку (4) на гидроцилиндр (3) и одновременно вставьте гидроцилиндр в пластину (21). После этого заверните нижнюю большую круглую гайку (20) на гидроцилиндр и прикрепите зазубренное седло (6) к гидроцилиндру.

5. Совместите отверстия на борте (26) и на стойке. Закрепите борт при помощи болтов (18), шайб (27) и гаек (28).

6. Зафиксируйте положение рабочего стола при помощи фиксирующих пальцев стола (12) в отверстиях стоек.

7. Туго затяните все крепления.

4. ПЕРЕД ПЕРВЫМ ПОЛЬЗОВАНИЕМ

1. Примечание: перед тем, как начать пользоваться прессом, удалите воздух из гидравлической системы. Откройте спускной клапан, повернув его против часовой стрелки. Прокачайте до упора несколько раз, чтобы удалить весь воздух из системы.

2. Проверьте состояние всех составных частей, все условия работы пресса. При обнаружении поломок не пользуйтесь изделием. Немедленно свяжитесь с поставщиком.

5. ЭКСПЛУАТАЦИЯ

ПРЕДУПРЕЖДЕНИЕ! До начала пользования изделием удостоверьтесь в том, что прочли, поняли и применяете правила техники безопасности и учитываете предостережения.

1. Положите оправку (19) на рабочий стол прессы. Вставьте заготовку в оправку.
2. Закройте спускной клапан, повернув его по часовой стрелке до полного закрытия.
3. Подкачивайте рукояткой до тех пор, пока зазубренное седло не приблизится к заготовке.
4. Удостоверьтесь, что обрабатываемая заготовка детали расположена строго по центру и надежно позиционирована, а гидроцилиндр находится напротив заготовки.
5. Подкачивайте рукояткой для выпрессовки.
6. По окончании работы остановите подкачку. Медленно и осторожно снимите давление с обрабатываемой детали, постепенно поворачивая спускной клапан против часовой стрелки.
7. Как только гидроцилиндр будет полностью поднят, снимите готовую деталь с рабочего стола.

6. ОБСЛУЖИВАНИЕ

1. Протирайте пресс снаружи сухим, чистым материалом. Стыки соединений и все ходовые детали периодически смазывайте маслом.
2. Если Вы не пользуетесь прессом, поставьте его на хранение в сухое место. При этом шток поршня должен быть полностью втянут в исходное положение.
3. Если Вы заметите, что эффективность работы прессы понизилась, спустите воздух из гидравлической системы, руководствуясь разделом 4 данной инструкции.

7. УТИЛИЗАЦИЯ ОБОРУДОВАНИЯ

По истечении назначенных показателей (назначенного ресурса, срока хранения, срока службы) машина и (или) оборудование изымаются из эксплуатации, и принимается решение о направлении их в ремонт, или об утилизации.

Для предотвращения загрязнённости окружающей среды все отходы, образующиеся при утилизации изделий и их частей, подлежат обязательному сбору с последующей утилизацией в установленном порядке и в соответствии с действующими требованиями и нормами отраслевой нормативной документации, в том числе в соответствии с СанПиН 2.1.7.1322-03 «Гигиенические требования к размещению и обезвреживанию отходов производства и потребления».

Срок хранения - не ограничен. Срок службы изделия – 5 лет с даты ввода в эксплуатацию.

Дата изготовления указывается на изделии или его индивидуальной упаковке.

Гарантия – 12 месяцев со дня продажи.

Официальный представитель и гарантийная мастерская находятся по адресу:

Торгово-производственное унитарное предприятие "Гамматест"

220006, г. Минск, ул. Маяковского, д. 2, комн. 5 а

тел.328 48 87, ф. 224 12 17, sales@gammatest.by

www.gammatest.by

Изготовитель:

HOREX Union GbR 06844, Germany, DESSAU-ROSSLAU, Friederikenplatz, 56, Tel.: +49 172 3506285

Производственные площадки:

1. JIAXING JINTENG MECHANICAL INDUSTRIAL COR. HAIYAN JINTENG IMP&EXP. CO.,LTD Add: XitangQiao Towm, Haiyan County, Zhejiang Province China Tel: 0086-573-82854471 Fax: 0086-573-82854481

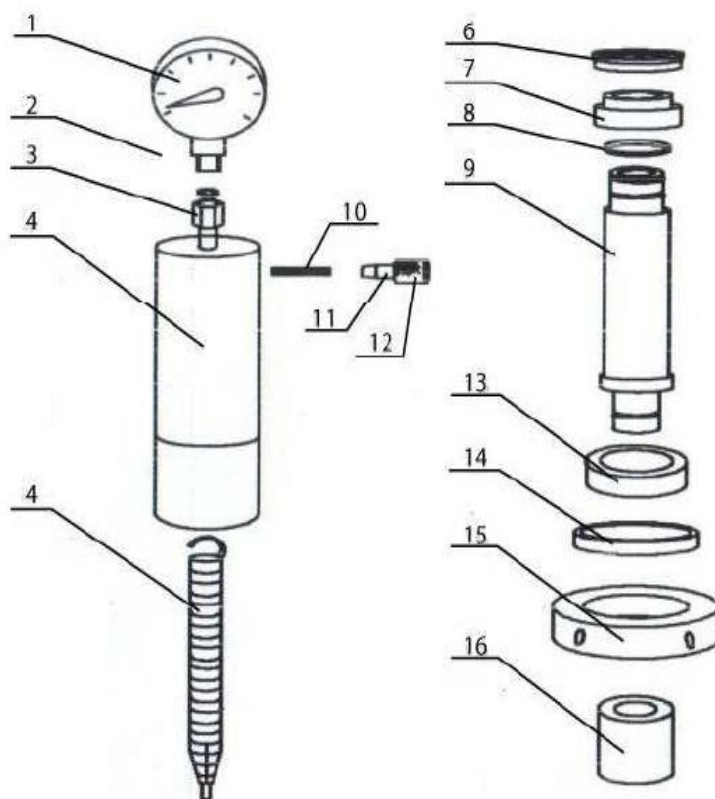
Модель HZ 01.1.012-1

Серийный номер _____

Дата продажи _____ Дата изготовления _____

СХЕМА И СПИСОК СОСТАВНЫХ ЧАСТЕЙ ГИДРОЦИЛИНДРА, УСИЛИЕ 20 Т.

Схема составных частей:

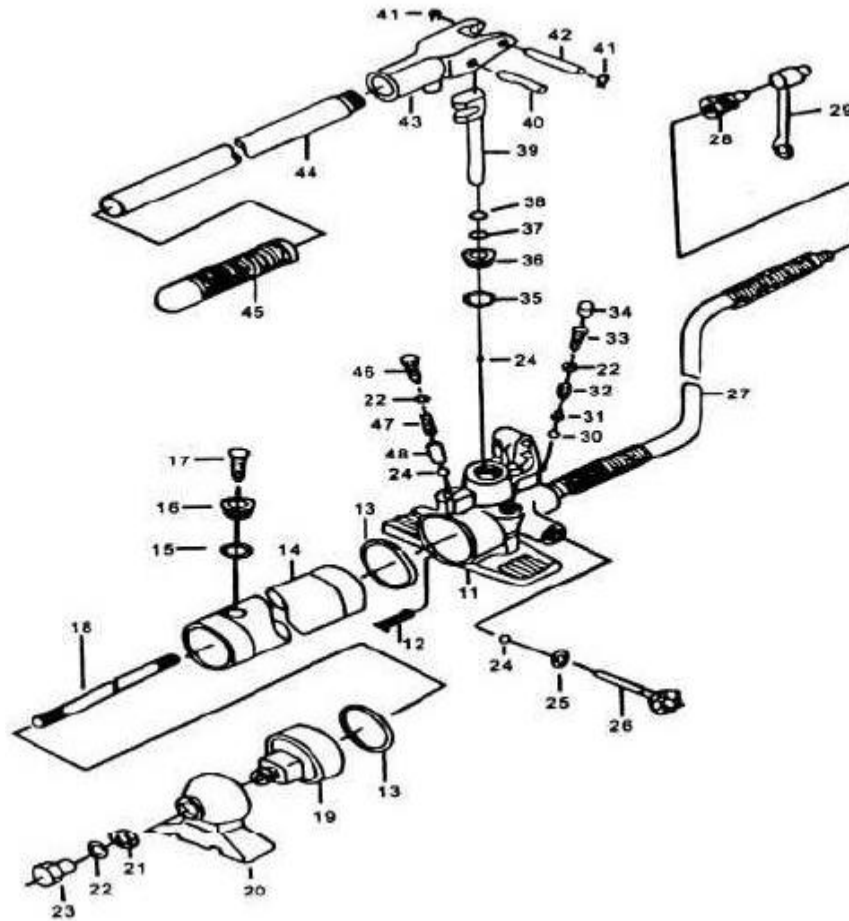


Список составных частей:

№	Наименование	Кол-во	№	Наименование	Кол-во
1	Манометр	1	10	Пружинный штифт	1
2	Нейлоновое кольцо	1	11	Муфта	1
3	Болт	1	12	Навинчивающаяся пробка	1
4	Гидроцилиндр	1	13	Стяжная муфта	1
5	Пружина	1	14	Навинчивающееся кольцо	1
6	Уплотнительное кольцо У-типа	1	15	Навинчивающееся кольцо	1
7	Поршневое кольцо	1	16	Шток	1
8	Уплотнительное кольцо О-типа	1			
9	Поршень	1			

СХЕМА И СПИСОК СОСТАВНЫХ ЧАСТЕЙ ГИДРАВЛИЧЕСКОГО НАСОСА

Схема составных частей:



Список составных частей:

№	Наименование	Кол-в о	№	Наименование	Кол-в о
11	Блок клапана	1	31	Чаша шарового шарнира	1
12	Масляный фильтр	1	32	Пружина	1
13	Уплотнительное кольцо О-типа	2	33	Винт	1
14	Резервуар	1	34	Протектор винта	1
15	Кольцо	1	35	Уплотнительное кольцо О-типа	1
16	Гайка	1	36	Винт	1
17	Воздушный клапан	1	37	Нейлоновое уплотнительное кольцо	1
18	Соединительная тяга	1	38	Уплотнительное кольцо О-типа	1

19	Крышка резервуара	1	39	Поршень	1
20	Ножка насоса	1	40	Шплинт	1
21	Гайка	1	41	Стопорное кольцо	2
22	Уплотнительное кольцо О-типа	4	42	Шплинт	1
23	Винт	1	43	Гнездо рукояти	1
24	Шаровой шарнир	3	44	Рукоять	1
25	Уплотнительное кольцо О-типа	1	45	Втулка рукояти	1
26	Спускной клапан	1	46	Винт	1
27	Гидравлический шланг	1	47	Пружина	1
28	Соединитель	1	48	Соединитель	1
29	Изоляционная крышка насоса	1			
30	Шаровой шарнир	1			